

HI16/15

- Zapewniają tzw. koordynację energetyczną pomiędzy ogranicznikami typu T1 i T2 lub pomiędzy ogranicznikami typu T2 i T3, gdy nie ma między nimi wystarczającej odległości.
- W przypadku niedotrzymania koordynacji energetycznej zabezpieczeń, występuje możliwość uszkodzenia ogranicznika następującego stopnia kaskady zabezpieczeń przez nadmierną energię przechodzącego impulsu.
- Jeżeli pomiędzy dwoma kolejnymi stopniami znajduje się co najmniej 5 m przewodów (dotyczy to przypadków, gdy dwa kolejne stopnie ochrony znajdują się w dwóch rozdzielnicach), można pominąć element odsprężający.

Type		HI16/15
Znamionowe napięcie robocze AC	U_N	500 V
Znamionowy prąd obciążenia	I_L	16 A
Indukcyjność $\pm 10\%$	L	15 μ H
Opór prądu stałego	R	< 0,01 Ω
Maksymalne dodatkowe zabezpieczenie		16 A gL/gG
Klasa cieplna izolacji		A (105 °C)
Materiał obudowy		Polyamid PA6, UL94 V-0
Stopień ochrony obudowy		IP20
Temperatura pracy	ϑ	-40 ÷ 70 °C
Zakres wilgotności	RH	5 ÷ 95 %
Zalecany przekrój przewodów przyłączeniowych	S	6 mm ²
Przekrój przewodów (druć)		1,5 ÷ 25 mm ²
Przekrój przewodów (linka)		1,5 ÷ 16 mm ²
Moment dokręcania		3 Nm
Sposób montażu		Na szynę DIN 35 mm
Szerokość modułowa		1 TE
Pozycja robocza		Dowolny
Środowisko lokowania produktu		Wewnętrzna
Zdalna sygnalizacja		No
Konstrukcja wymienna		No

Zaprojektowany zgodnie ze standardami

Niskonapięciowe urządzenia ograniczające przepięcia – Wymagania i metody badań		IEC 61643-11:2011
Bezpieczeństwo palności materiałów z tworzyw sztucznych		UL 94

Jest zainstalowany zgodnie ze standardami

Ochrona odgromowa		IEC 62305:2010
SPD podłączony do systemów zasilania niskiego napięcia – Zasady doboru i zastosowania		CLC/TS 61643-12:2009

Zamawianie, opakowanie i dodatkowe dane

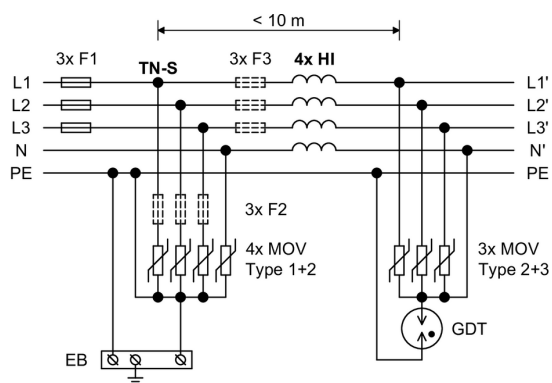
Masa	m	160 g
Masa (łącznie z opakowaniem)	m	171 g
Wymiary opakowania (wys. x szer. x gł.)		26 x 98 x 73 mm
Wielkość opakowania	V	0,19 dm ³
Grupa ETIM		EG000021
Klasa ETIM		EC000613
Nomenklatura celna		85363010
Kod kreskowy (EAN)		8590681117101
Numer katalogu		30 401



The link in the QR code leads to the online presentation of the HI16/15. There, in addition to the always up-to-date data sheet, you will also find all diagrams and drawings, declarations of conformity, or 2D or 3D models and other necessary materials. For more information, visit www.hakel.com



Schemat okablowania aplikacji (instalacja)



Schemat okablowania wewnętrznego

